




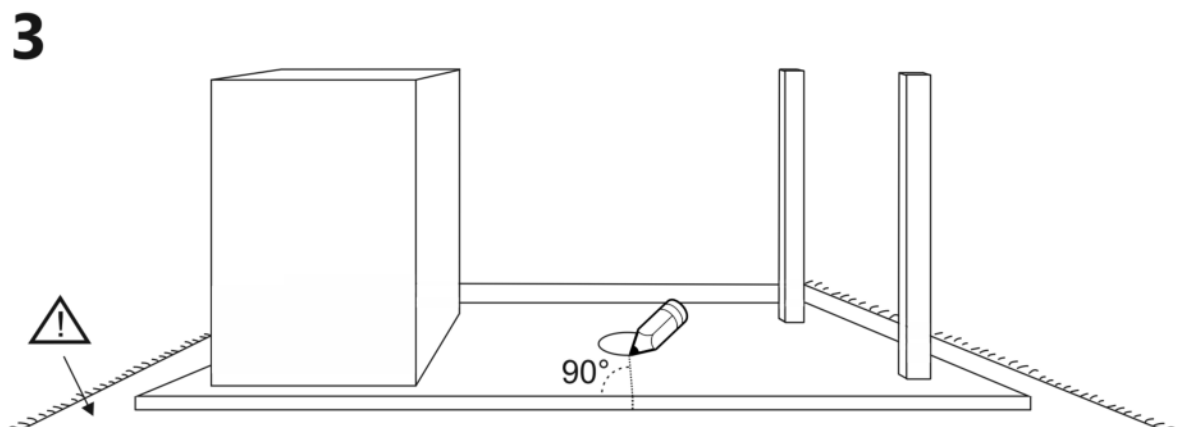
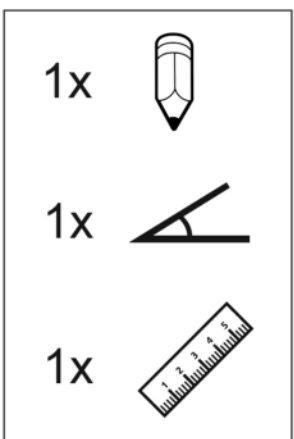
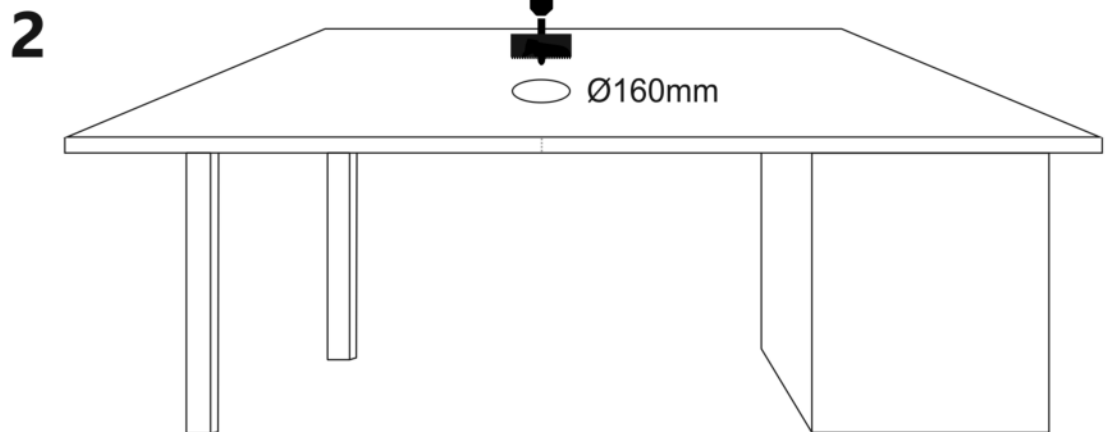
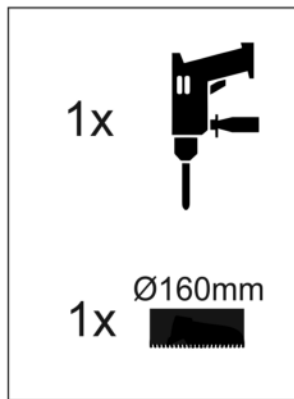
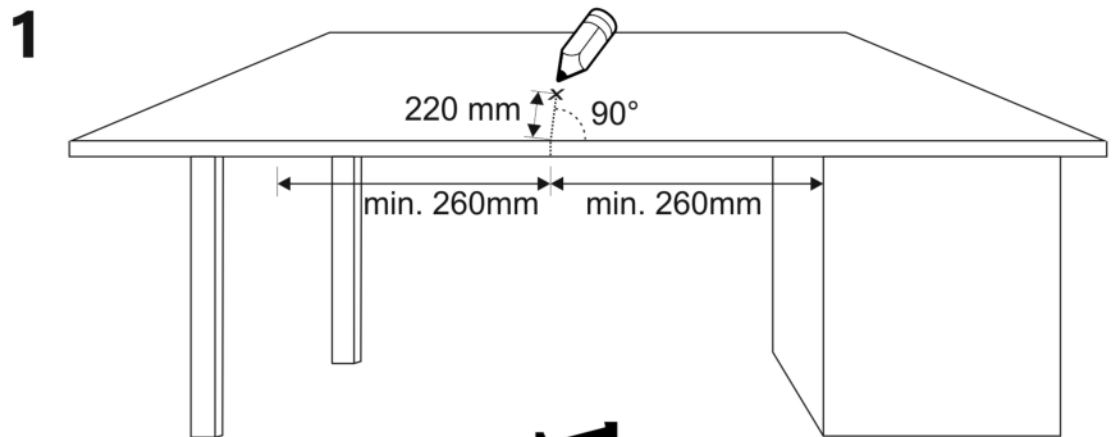
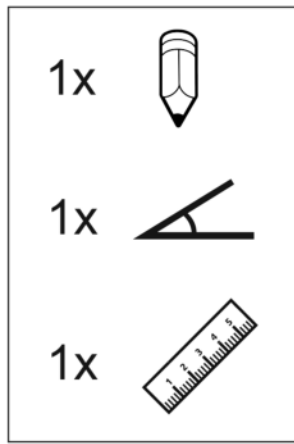


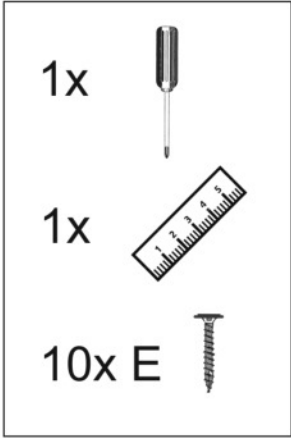
# V300 Montageanleitung / Assembly Instructions

**(DE)** Fachkundige Montage erforderlich. Unsachgemäße Montage kann zu Unfällen führen. Erkundigen Sie sich ggf. beim Werkzeugfachhandel nach geeignetem Werkzeug.

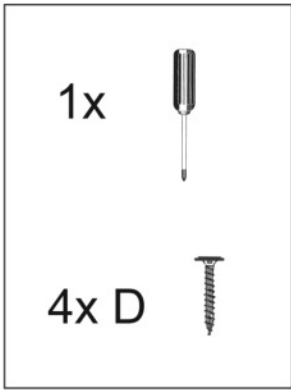
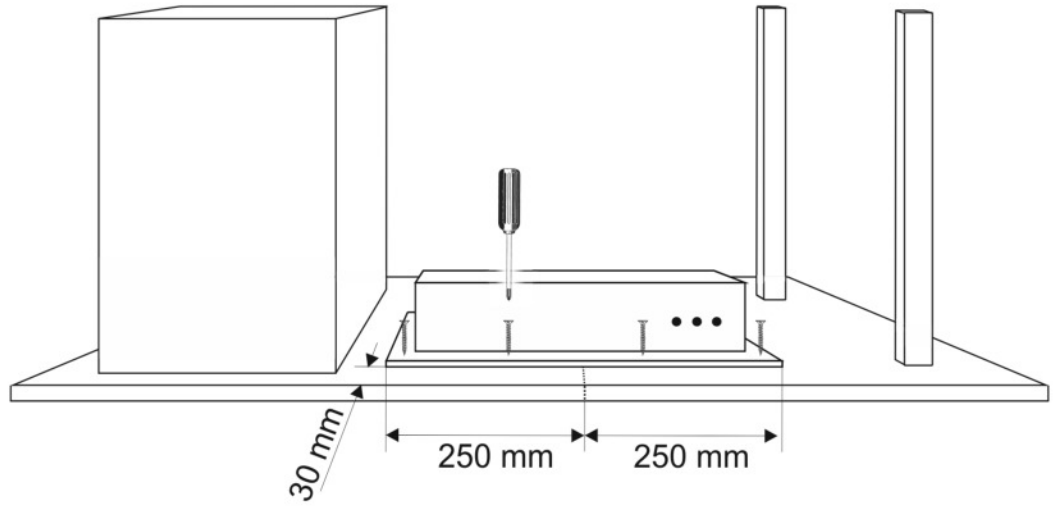
**(EN)** Expert installation required. Incorrect installation can lead to accidents. If necessary, ask the tool trade for suitable tools.

A) 1x  500x120x380 mm	B) 1x  200x200 mm	C) 4x  Ø2x12 mm	D) 4x  Ø4x25 mm	E) 10x  Ø4x25 mm
---	--	--	--	---

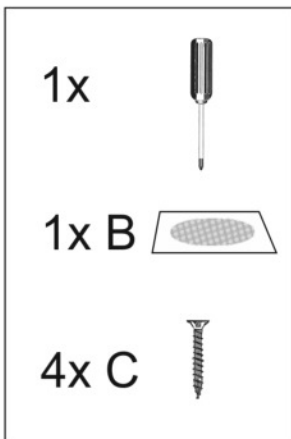
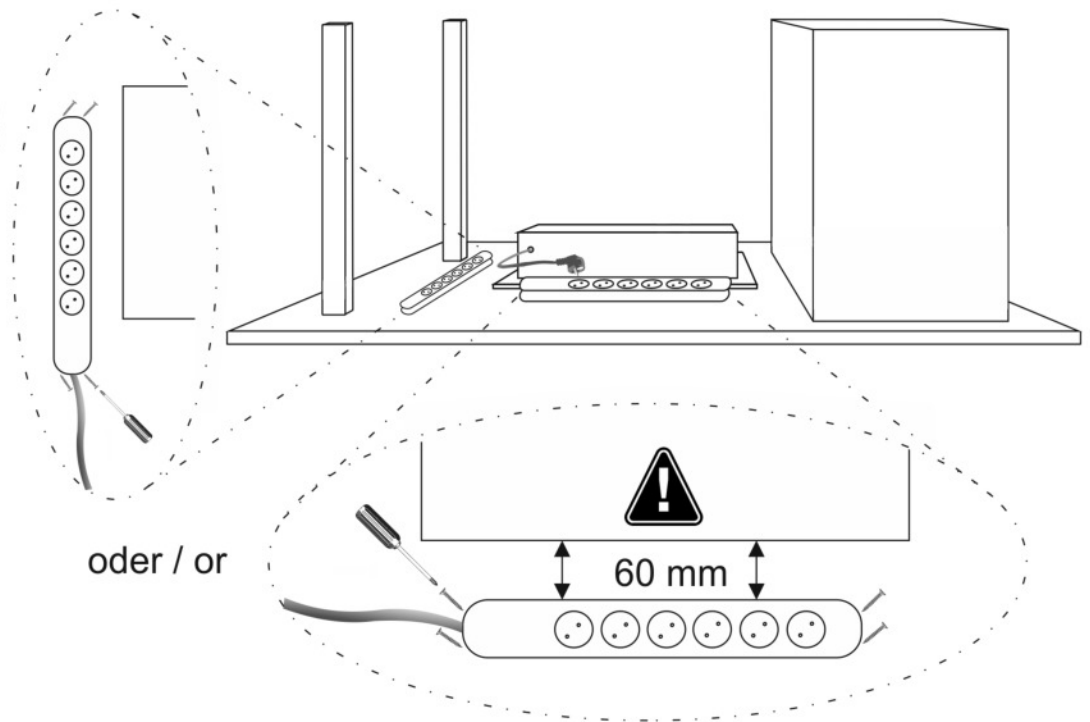




**4**



**5**



**6**

